

数字式手拉手会议系统主机

XC-6100M

# 使用说明书

上海启诺信息科技有限公司

# 高品质会议之选

内置智能降噪，声音清晰、高保真、噪声干扰小，让您的会议更流畅，舒适



## 一、特点

- 采用智能数字控制技术，连接电脑具有 USB 接口，TCP/IP 网络接口，WiFi 局域网和 RS232 串口控制等多种选择，支持会场布图、在线检测、会场话筒开启/关闭控制。实现多功能、可脱离电脑且操作简单的新一代全功能数字视频跟踪会议系统
- 符合 IEC60914、GBT15381-94 国际标准
- 系统主机集会议讨论，视像自动跟踪，功能于一体
- 具有 TCP/IP 网络接口，可进行远程控制及远程协助
- 系统具有断电自动记忆功能
- 主席数量最多可达 12 个主席单元，发言人数可 1-12 任意设置
- 系统可设置锁定或解除话筒所操作的功能，包括语言选择
- 带有一组 2.8 英寸液晶显示屏，大方直观
- 可在主机显示屏直观查看话筒实时发言状态 后台实时监控更方便
- 系统具有会议发言时间可以控制在 0-99 秒之间设定，设定好时间

- 话筒会有预先设定的时间内强制停发言，满足多种需要
- 声音清晰、高保真、噪声干扰小、保密性强、安装方便
- 具有摄像跟踪功能，可通过主机键盘设置预置点，无需电脑调节操作
- 支持索尼 Vscia/D70 ， PELCO-D / P ， 亚安等多种摄像机协议
- 支持 4 路标清视频切换，并带有外接 RS-232 视频切换协议端口支持连接高清视频矩阵切换
- 发言模式具有：
  - 先进先出模式
  - 后进先出模式
  - 全开模式
  - 数量限制模式
  - 主席专用模式
- 15、有 4 个 8 芯的专用接口，每路可接 30 台，最多可接入 120 台会议单元；扩展可达 500 支单元

任意分配 ID 地址码功能，避免 ID 地址重复现象

## 二、参数

- ✓ 视像跟踪讨论系统由硬件和软件组成，采用智能数字控制技术，连接电脑具有 USB 接口，TCP/IP 网络接口，WiFi 局域网和 RS232 串口控制等多种选择，支持会场布图、在线检测、会场话筒开启/关闭控制。实现多功能、可脱离电脑且操作简单的新一代全功能数字视频跟踪会议系统，广泛应用于任何规模的大厅、宾馆、银行、公司会议厅及国际大型多种语言会议中心
- ✓ 符合 IEC60914、GBT15381-94 国际标准
- ✓ 系统主机集会议讨论, 视像自动跟踪, 功能于一体
- ✓ 可安装 19 英寸标准机柜
- ✓ 具有 TCP/IP 网络接口，可进行远程控制及远程协助
- ✓ 系统具有断电自动记忆功能
- ✓ 坚固的铝合金外形美观耐用
- ✓ 主席数量最多可达 12 个主席单元, 发言人数可 1-12 任意设置
- ✓ 系统可设置锁定或解除话筒所操作的功能，包括语言选择
- ✓ 带有一组 2.8 英寸液晶显示屏，大方直观
- ✓ 可在主机显示屏直观查看话筒实时发言状态 后台实时监控更方便

- ✓ 系统具有会议发言时间可以控制在 0-99 秒之间设定，设定好时间.
- ✓ 话筒会有预先设定的时间内强制停发言，满足多种需要
- ✓ 声音清晰、高保真、噪声干扰小、保密性强、安装方便
- ✓ 具有摄像跟踪功能，可通过主机键盘设置预置点，无需电脑调节操作
- ✓ 支持索尼 Vscia/D70 ， PELCO-D / P ， 亚安等多种摄像机协议
- ✓ 支持 4 路标清视频切换，并带有外接 RS-232 视频切换协议端口支持连接高清视频矩阵切换

发言模式具有：

先进先出模式

后进先出模式

全开模式

数量限制模式

主席专用模式

- ✓ 有 4 个 8 芯的专用接口，每路可接 30 台，最多可接入 120 台会议单元;扩展可达 500 支单元
- ✓ 任意分配 ID 地址码功能，避免 ID 地址重复现象
- ✓ 输入、输出 input/output 8P-DIN×4
- ✓ 输入 input RCA×1
- ✓ 输出 output XLRM×1（平衡）RCA×1 6.35mm×1
- ✓ 工作电压 power supply AC220V-50HZ
- ✓ 功率损耗 current drain 120W（MAX）
- ✓ 频率响应 frequency response 100-14KHZ
- ✓ 外部尺寸 dimension 480×325×88mm
- ✓ 重量 weight 8.5kg
- ✓ 颜色 colors 深灰 dark gray
- ✓ 输入阻抗：LINE：50KΩ，PBIN：50KΩ
- ✓ 频率响应：20Hz-20KHz
- ✓ 输出阻抗：

REC：200Ω

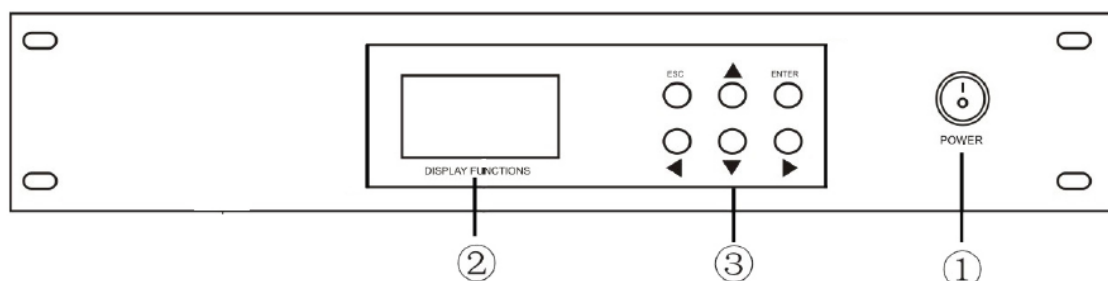
LINE：200Ω

BALANCE: 300 Ω

NOBALANCE: 400 Ω

✓ 信噪比: 78dB (1KHz T)

### 三、主机前面板



① 电源开关 POWER

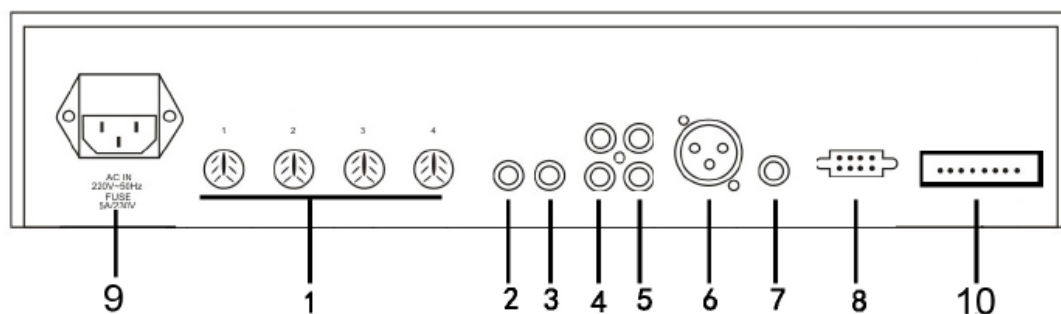
② 显示窗口

显示系统的设置工作状态  
系统功能的设置按钮

③ ESC 返回荧屏主界面

ENTER 执行荧屏菜单功能 “▲” “▼” 荧屏菜单功能上、下选择 “◀” “▶” 荧屏菜单功能左、右移动

### 四、主机后面板



1. 主席和代表单元连接端口，分 4 路连接

2. 有线麦克风输入口

3. 音频非平衡输出口

4. 线路输入和输出口

5. 电话音频输入和输出口

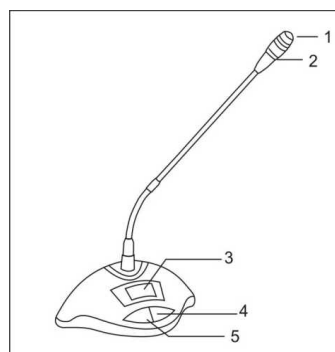
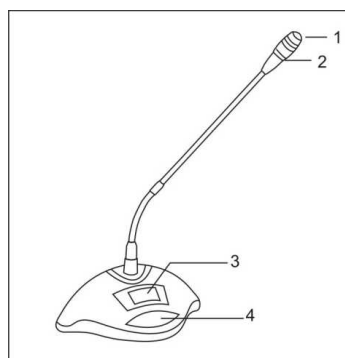
6. 音频平衡输出口

7. 监听输出口

8. RS-232 串口连续中控机

9. 交流输入，安装 5A 的保险丝

10. 摄像头连接控制接口



## 五、主席单元

1. 麦克风音头：拾取发言者的声音 输入至系统进行放大

2. 麦克风发光圈：指示麦克风的工作状况，亮时表示麦克风已打开， 闪烁表示正在设置些麦克风的摄像跟踪点或编地址。

3. 显示窗口：液晶显示屏显示麦克风

## 六、代表单元

1. 麦克风音头：拾取发言者的声音 输入至系统进行放大

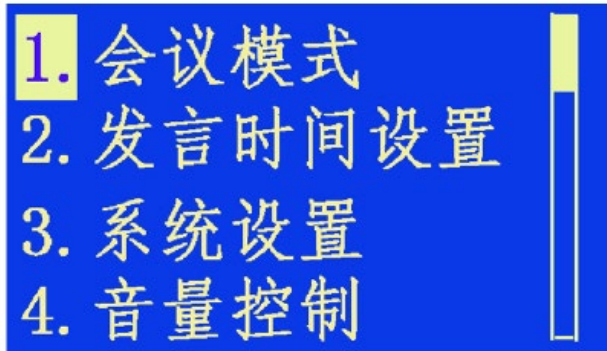
2. 麦克风发光圈：指示麦克风的工作状况，亮时表示麦克风已打开， 闪烁表示正在设置些麦克风的摄像跟踪

踪点或编地址。

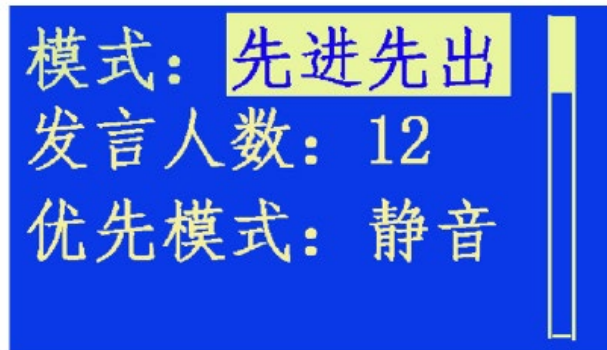
3. 显示窗口：液晶显示屏显示麦克

## 七、使用说明

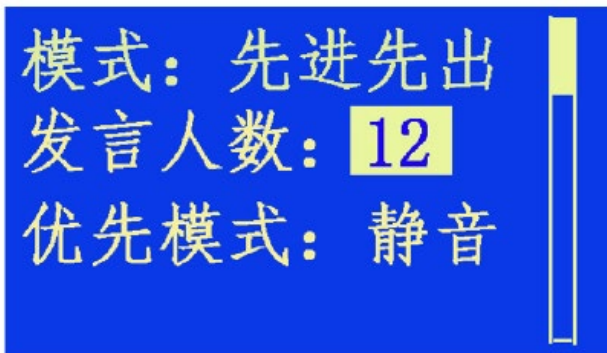
选择会议模式按:ENTER 键 进入如下图:



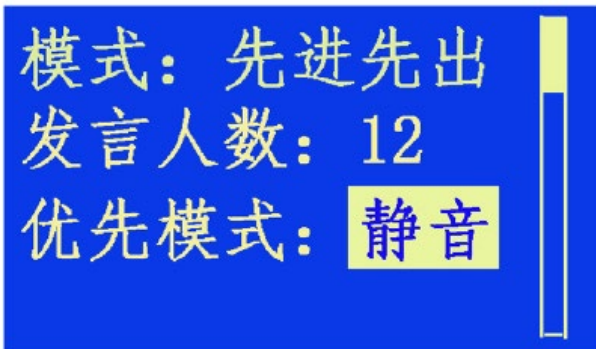
选择模式按面板“◀” “▶” 更改会议模式



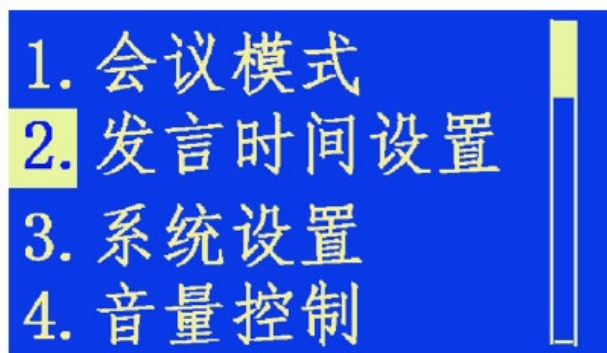
按面板“▼”键功能选择到发言人数功能项按“◀” “▶”键选择 1-12 人之间设定



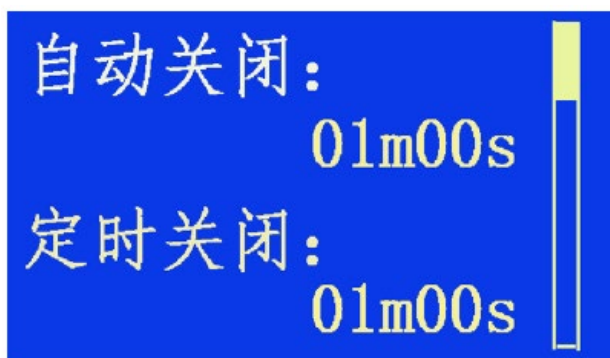
按面板“▼”键选择到优先模式 式, 按“◀” “▶” 可设定  
此项功能是针对主席优先按键 起作用, 可设定永久关闭代表单元和暂时关闭功  
能



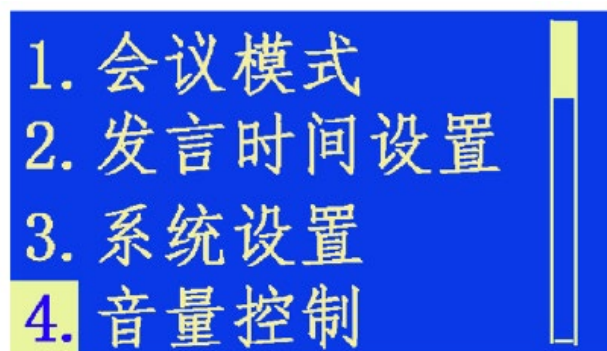
选择发言时间设置按:ENTER 键进入如下图:



自动关闭表示在设定时间内单元，不发言时自动关闭，最大设置 99MM99S 定时关闭表示在设定时间内单元 强制进行关闭，最大设置 99MM99S



选择音量控制按:ENTER 键进入如下图:



选择对应输入与输出口进行调节音量大小





## 八、摄像跟踪设置

摄像跟踪设置按:ENTER 键进入如下图



摄像头协议选择: 常规摄像头默认这协议正常不用改变



预设单元: 000 表示前景

001 表示 ID1 话筒, 跟踪时话筒灯

会闪烁, 选择 023 按 ENTER 进入下面界面

(转动数值表示转动速度)

(缩放表示镜头拉近和放远)



单元：000（表示预设跟踪话筒 ID）  
按面板上下左右调动上摄像头  
设置好后 长按 ENTER 保存  
此时单元号自动跳到下一个单元号





## 手拉手摄像跟踪会议系统连接示意图

\* 由于产品的技术和规格不断改进和完善，启诺科技保留对说明书描述的产品及说明内容有更新和改进的权利，如有变更恕不另行通知。



上海启诺信息科技有限公司

售后热线:4008826801

公司地址:上海市浦东新区张江高科技园区祖冲之路 1559 号创意大厦 1002 室

官方网址; [www.xircom.com.cn](http://www.xircom.com.cn)

咨询热线:021-50613379



官方网址



官方服务号