

U 段无线一拖八会议式话筒

XC-680N

使
用
说
明
书

上海启诺信息科技有限公司

集成CPU

集成中央处理器CPU的总线控制，配合数字液晶界面显示，操作自如，性能出众



特点

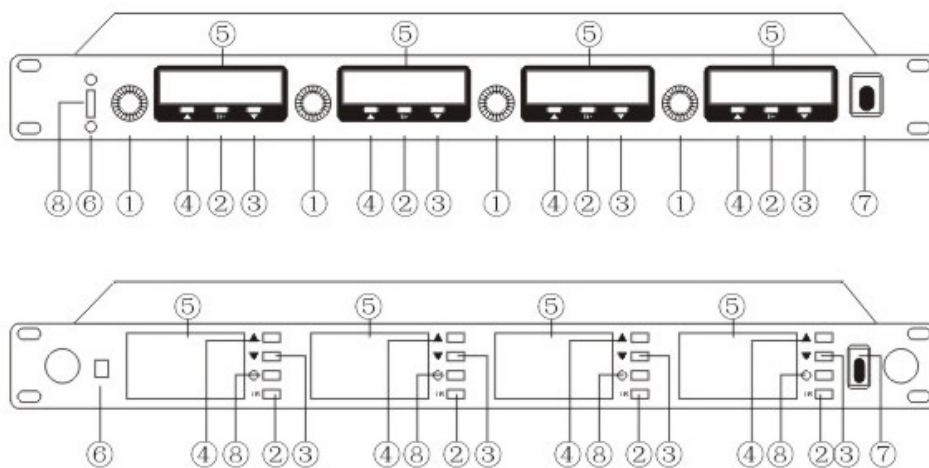
- 八通道 UHF 无线网络，每通道内置 80 个频率可选(按实际出厂频段为准)
- UHF 频率范围：612MHZ--692MHZ
- 内置高级扫频功能，可自动跳过正在使用的频率和其他杂波频率以避免串频干扰
- 内置三级功率调节，每级约 20 米距离递增，方便工程安装
- 配备 LCD 液晶显示屏，实时反馈系统工作状态
- 红外线自动对频，ACT 自动选频
- 话筒铝合金外壳，经久耐用
- 电源记忆功能可用时序器控制
- 内置中度啸叫抑制功能，能有效大幅降低啸叫程度
- 内置电池监视功能，会议座实时显示电池电量，低电闪烁提示功能
- 手持麦克风和会议单元可混合使用，四支话筒可互换使用
- 防手机电池波干扰

参数

- ✓ 载波频率：UHF600MHZ-840MHZ
- ✓ 主机工作电压：DC--12V-14V2A

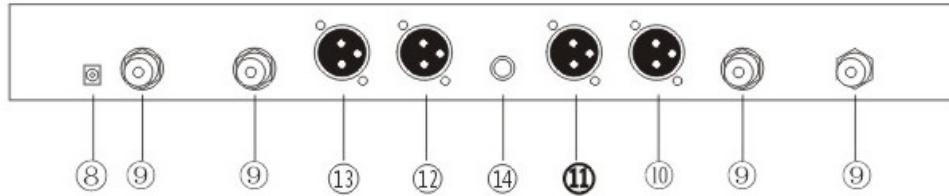
- ✓ 工作电流：600mHA
- ✓ 功耗：5W
- ✓ 接收灵敏度：-105dbM
- ✓ 音频输出电压：1V
- ✓ 邻频干扰抑制：>60dB
- ✓ 麦克风功耗：120mAh
- ✓ 咪芯指向性：超心形指向
- ✓ 拾音灵敏度：>20dBm(1V)
- ✓ 发射功率：>+10dBm(10MW)
- ✓ 麦克风功耗：120MhA
- ✓ 接收有效距离：50HZ-15KHZ
- ✓ 音频相应：50HZ-15KHZ
- ✓ 频率稳定度：+—0.001%
- ✓ 信噪比：S/N:>85dB
- ✓ 失真度 THD:<0.01%
- ✓ 尺寸（长 x 宽 x 高）480mm*44mm*230mm
- ✓ 重量：2.0KG

三、无线接收机功能说明

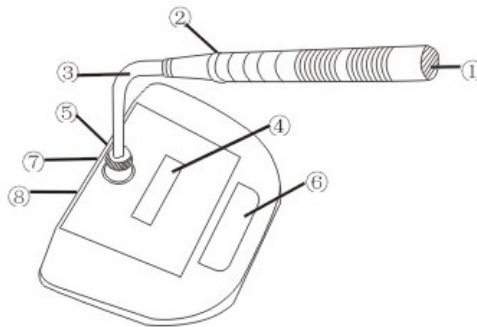
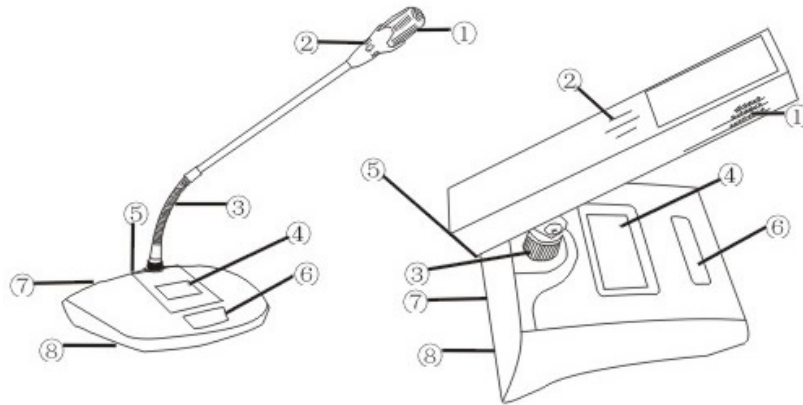


- ①红外线显示窗口。
- ②液晶显示屏。
- ③向上调频率。

- ④向下调频率。
- ⑤对频按键、（长按）自动扫频功能。
- ⑥主机红外线按键。
- ⑦电源开关：轻按电源开关，LCD 亮，电源打开，再按电源开关键 3 秒钟，LCD 关闭，电源关闭。



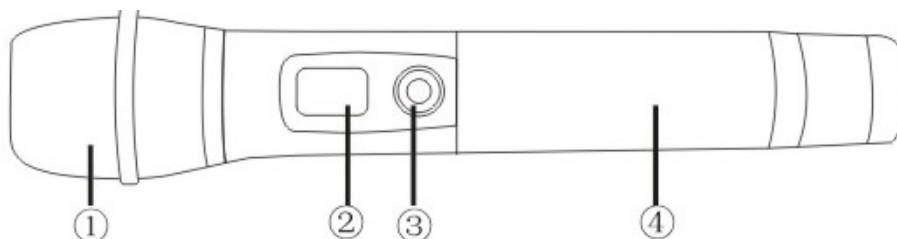
- ⑧电源连接端（12V-15V1000mA）。
- ⑨天线接口。
- ⑩A 发言通道独立音频输出。
- ⑪B 发言通道独立音频输出。
- ⑫C 发言通道独立音频输出。
- ⑬D 发言通道独立音频输出。
- ⑭音频混合输出。



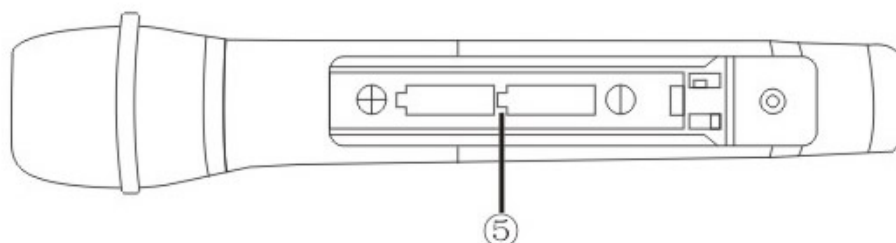
- ①拾音麦头
- ②发言指示灯
- ③可弯曲软管
- ④功能显示屏

- ⑤红外对频端
- ⑥电源开关
- ⑦会议麦克风主体
- ⑧电池装置

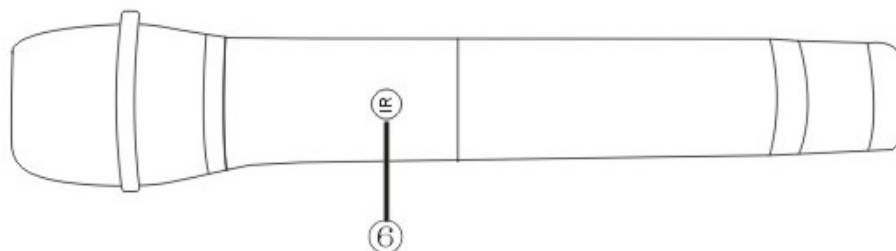
四、手持式说明



- ① 话筒头：包括网头和音头模组
- ② LCD显示屏：显示频道和电池电量
- ③ 电源开关：向下为关机状态，向上推为正常使用状态
- ④ 管身：内装电池，发射电路板，尾部内置发射天线



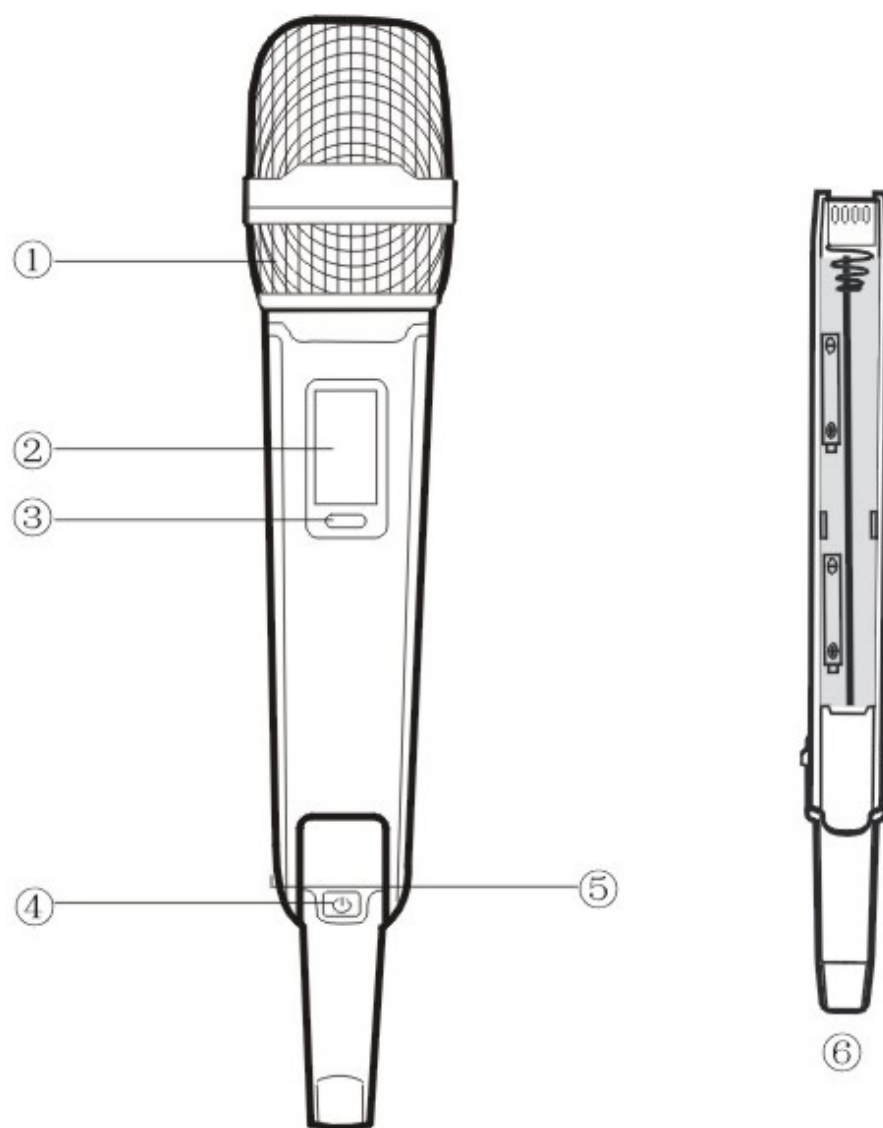
- ⑤ 电池仓：装2节5号1.5V碱性电池，长期不使用，应把电池取出



- ⑥ 红外接收器
(注：对频时需要和主机红外对准距离2米内可工作)

手持麦克风

▲ 手持麦克风各部位简介



① 可更换式麦克风头

② 显示屏

③ 红外对频窗口

④  电源开关按键

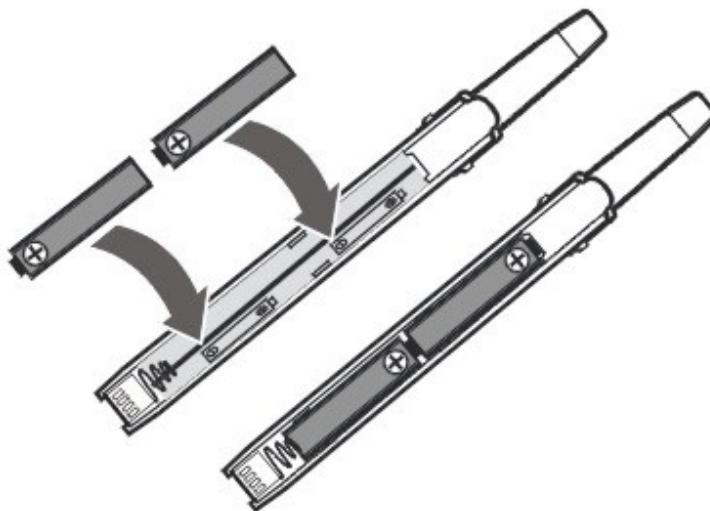
⑤ 电池盒解锁按键

⑥ 电池盒

电池安装

将电池插入到电池盒

▲ 插入电池（见图）。插入时，请注意电池的正负极。



使用电池为AA 5号电池。

请使用优质电池，不要使用劣质电池避免对麦克风造成损坏。

拆卸和插入电池盒

拆卸电池盒

▲ 同时按住⑧（电池盒解锁按键），然后把电池槽拔出（见图1）。

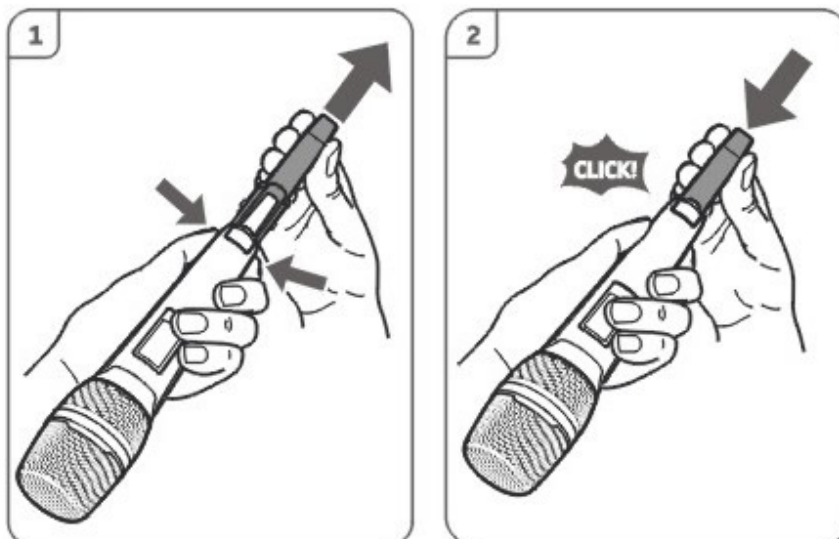


确认完全关闭麦克风电源后拆卸电池盒，避免突然断电损坏系统。

正规操作麦克风频率是会保存不会丢失。

插入电池盒

▲ 把电池盒插入麦克风，推进听到咔一声并确定电池盒锁定（见图2）

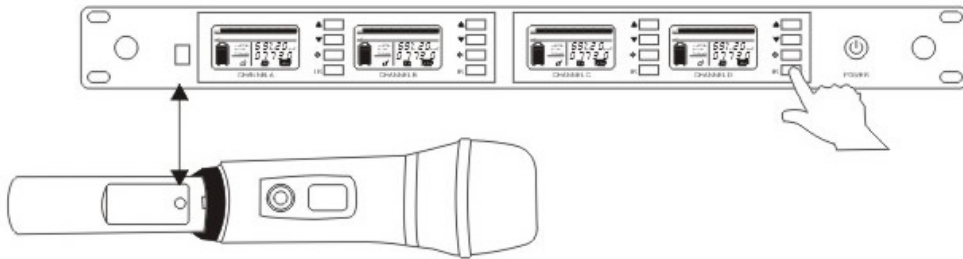


五、调频说明

手动调频/红外对频方法

ABCD通道分别用↑↓调好需要用到的频率，再按一下IR键，要立刻接收主机的红外对频窗口要正对着手持话筒的红外窗口，实现将接收机当前的频率通过红外线改变手持话筒的频率，开一支对频一支，对频好了A边话筒放开，再对B边话筒。

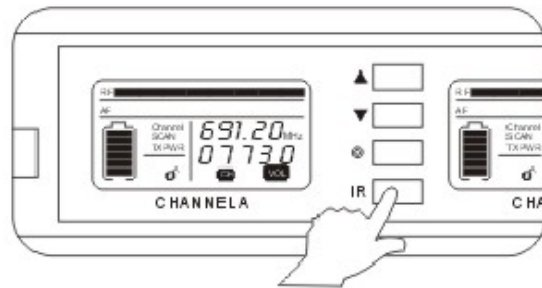
注：每支话筒都可以通用对频到A B C D，对频成功后上面RF信号会满格。



自动扫频（扫出现场最干净的一个频率）

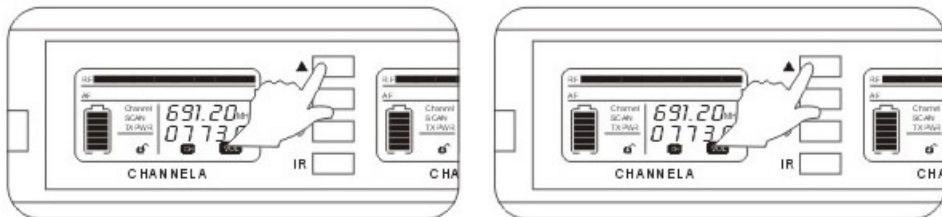
关闭当前准备对频的两支话筒，长按A边IR键后，扫出现场干净的一个频，再长按B边IR键，以此类推扫出现场最干净的另一个频率。再打开一支话筒，轻按A边IR键红外对频成功后，再打开另一支话筒，再轻按B边IR键，实现两边对频成功。（凡是红外对频都必须接受主机红外对频窗口正对着手持话筒的红外对频窗口，两者都必须打开电源）

如果是KTV或多套同时使用的场合的用户，要先关闭，要实现一套自动扫频对频成功后，就不要关闭，再开始另外一套，扫频对频成功的都不要关闭，后面一套一套的增加，就保证不会互相干扰的。



功率调节（控制信号的强弱、避免干扰）

本产品分为三级功率调节，功率越大信号越强，互相干扰的可能性越大，功率大，话筒越耗电。所以一般KTV包厢功率只调一级功率就足够（最低），户外距离需求远就使用三级功率（最高）

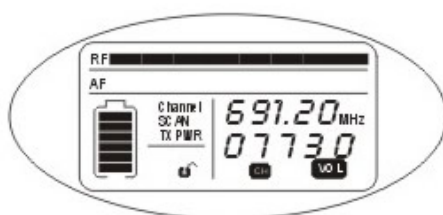


功率调节方法。按下IR键不放再按↑，当屏幕显示1或者2或者3的时候，再同时放开两个键，用↑调节功率，最后也是用红外对频实现改变手持话筒的功率。功率调节只在A边功能键调节，调好后，通过分别A边IR键和B边IR键来红外对频改变两支手持话筒的功率。

- 功率对频成功后轻按手持话筒的开关，就可能看到当前使用的 1-3 级功率
- 1-3 级功率距离：一级功率 30 米，二级功率 40 米，三级功率 70 米。
- 你若是购买多套，发货前我们会把频率错开。如果同时使用的时候，出现互相干扰的，都使用自动扫频或者功率调节来解决。

六、技术指标

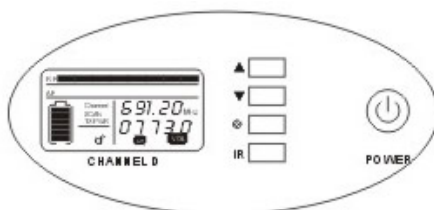
- LCD 液晶动态屏幕，A+B 共 200 个不同频点可供选择实现同时使用 100 套，不冲突，不干扰系统采用 UHF 频段传送信号，该频段介于 500MHz-900MHz 之间，UHF 频段可以使无线麦克风避免信号堵塞或被其他频率的信号干扰。



- A/B 红外线对频窗口，采用红外线传输方式将频率设置参数发送给发射器，令发射器按照接收机所设定的频率去锁定。



- 任性化记忆开关
接通电源后自动回复上一次（开机/开机）
状态不用重新开机。



七、故障及解决方法

下表列出一些常见的故障及解决方法；如果你无法解除故障，请你与你的经销商联系。

问题	解决方法
没有声音；（状态：接收机 RF 显示器不亮）	检查发射机和接收机的电源开机，是否处于“ON”（接通）的位置 检查电池正负极性是否调乱 检查接收机的天线连接情况 保证天线与发射机之间无障碍物遮挡
没有声音；（状态 RF 显示正常，AF 显示正常）	检查接收机的音量旋钮是否在最小的位置上 检查接收机的音量配扩音机之间的连接是否正常
没有声音；（状态：RF 显示正常，AF 显示器不正常）	检查发射机电源是否打开 必要时对换发射机的拾音话筒
接通发射机，接收信号有杂音或者外音干扰	检查电池是否安装牢固 排除附近的射频干扰源 如果使用吉他或者其他乐器，检查连接情况 两个发射机可能使用的频率，查找并关闭其中一个信号可能弱，重新调整天线的位置，尽可能向发射机靠近 更换其它频道
发射机关闭后，接收机有噪音	排处射频噪音源 重新调整接收机或天线位置
发射机演出场地移动过程中声音偶然有丢失	重新放置接收机，并进行“走场”试验，观察 RF 显示器 如果发现声音丢失，将该点标出，演出时避免走到此外
无法打开发射机	更换发射机电池

* 由于产品的技术和规格不断改进和完善，启诺科技保留对说明书描述的产品及说明内容有更新和改进的权利，如有变更恕不另行通知。



上海启诺信息科技有限公司

官方网址; www.xircom.com.cn

售后热线:4008826801

咨询热线:021-50613379

公司地址:上海市浦东新区张江高科技园区祖冲之路 1559 号创意大厦 1002 室



官方网址



官方服务号